

Wandhauben Set mit Filter / Kastenhauben Set mit Filter

Art. Nr 6010 / Art. Nr 6020 / Art. Nr 6030 / Art. Nr 6040 / Art. Nr 6040 Kasten

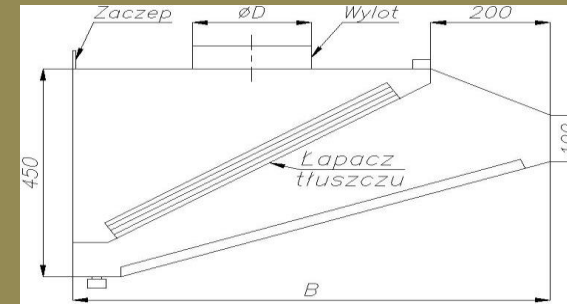
Wenn Sie größere oder kleinere brauchen, gibt es kein Problem.

gastroinoxbau.com

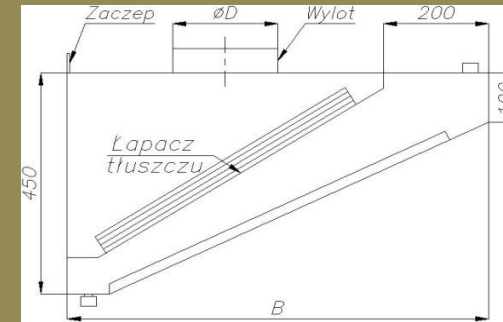
Fragen Sie per Telefon oder E-Mail oder berechnen Sie selbst alle 10 cm

Länge L mm	Tiefe							Preis LED Beleuchtung	Empfohlener Austrittsdurchmesse r Ø D (mm)
	B	B	B	B	B	B	B		
1000	614	641	669	696	723	751	779	84	200
1100	650	679	708	737	766	795	824	84	200
1200	687	717	747	778	808	838	869	84	200
1300	723	755	786	817	849	879	911	84	200
1400	760	793	825	858	891	923	956	84	200
1500	797	831	865	899	933	967	1001	96	200
1600	831	867	903	939	975	1010	1046	96	200
1700	866	903	940	977	1014	1052	1089	96	200
1800	900	938	976	1014	1053	1090	1128	96	250
1900	935	975	1014	1054	1094	1134	1174	96	250
2000	969	1010	1052	1093	1134	1175	1217	116	250
2100	1001	1044	1087	1131	1173	1217	1260	116	250
2200	1033	1077	1121	1165	1209	1253	1297	116	250
2300	1065	1110	1155	1200	1245	1290	1335	116	250
2400	1098	1143	1189	1235	1281	1327	1373	116	250
2500	1129	1176	1223	1270	1317	1363	1410	116	315
2600	1422	1469	1517	1565	1612	1660	1708	139	315
2700	1458	1507	1555	1604	1653	1701	1750	139	315
2800	1495	1545	1594	1644	1693	1743	1792	139	315
2900	1532	1582	1632	1683	1734	1784	1834	139	315
3000	1568	1620	1671	1722	1774	1825	1876	139	315
3100	1605	1657	1710	1762	1814	1866	1919	161	2x200
3200	1642	1695	1748	1801	1854	1908	1961	161	2x200
3300	1678	1732	1787	1841	1895	1949	2003	161	2x200
3400	1715	1770	1825	1880	1935	1990	2045	161	2x200
3500	1752	1808	1865	1921	1977	2034	2090	161	2x250
3600	1788	1846	1904	1962	2019	2077	2135	208	2x250
3700	1825	1884	1944	2003	2062	2121	2180	208	2x250
3800	1862	1922	1983	2043	2104	2164	2225	208	2x250
3900	1899	1960	2022	2084	2146	2208	2270	208	2x250
4000	1935	1998	2062	2125	2188	2252	2315	208	2x315
4100	1972	2036	2100	2164	2229	2293	2357	242	2x315
4200	2009	2074	2139	2204	2269	2334	2399	242	2x315
4300	2045	2111	2177	2243	2310	2376	2442	242	2x315
4400	2082	2149	2216	2283	2350	2417	2484	242	2x315
4500	2118	2187	2254	2322	2390	2458	2526	242	3x250
4600	2155	2224	2293	2362	2430	2499	2568	268	3x250
4700	2192	2262	2331	2401	2471	2541	2610	268	3x250
4800	2229	2300	2372	2443	2515	2586	2658	268	3x250
4900	2265	2338	2410	2483	2555	2628	2700	268	3x250
5000	2302	2376	2449	2522	2595	2669	2742	268	3x315

Art. Nr 6010

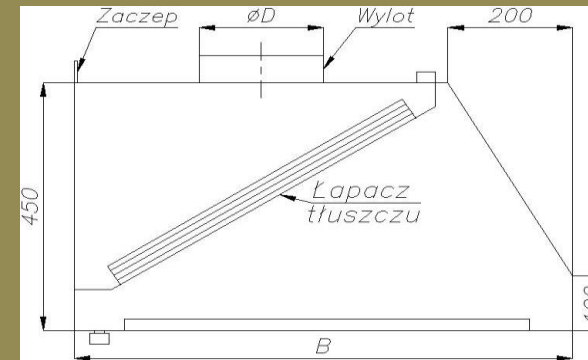


Art. Nr 6020

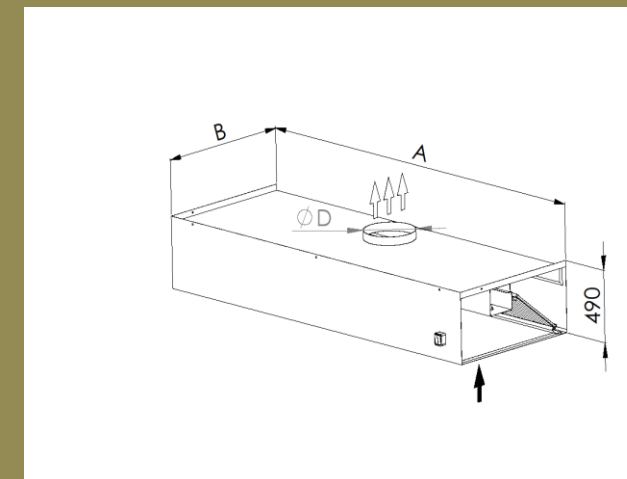


gastroinoxbau.com

Art. Nr 6030



Art. Nr 6040



Art. Nr 6040 Kasten

gastroinoxbau.com

Nachzahlung	Außenventilator Ø 150mm mit Montage	377 euro
ZZG	Außenventilator Ø 200mm mit Montage	471 euro
	Außenventilator Ø 250mm mit Montage	542 euro
	Interne Ventilator mit Montage	628 euro
	Drehregler mit Montage	192 euro

gastro *inox* **bau** .com