

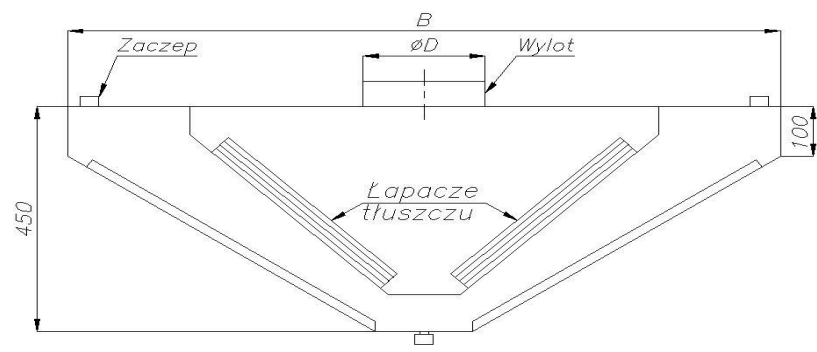
Zentralhauben [gastroinoxbau.com](http://gastroinoxbau.com)

Art. Nr 6110 / Art. Nr 6120 / Art. Nr 6130

[gastroinoxbau.com](http://gastroinoxbau.com)

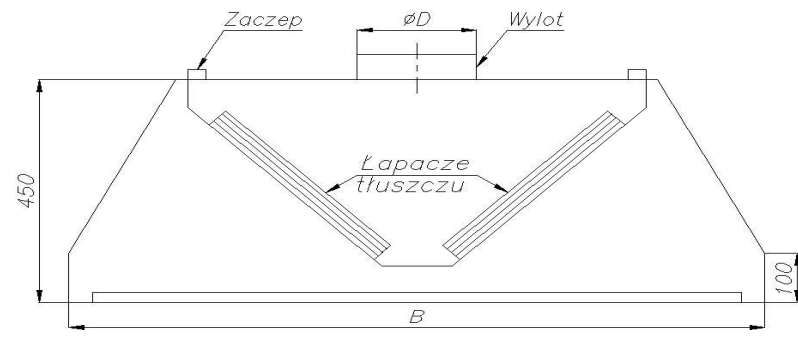
Länge L mm	<a href="http://gastroinoxbau.com">gastroinoxbau.com</a> Tiefe "B" <a href="http://gastroinoxbau.com">gastroinoxbau.com</a>																	LED Light	Empfohlener Austrittsdurchmes- ser Ø D (mm)
	B	B	B	B	B	B	B	B	B	B	B	B	B	B	B	B	B		
1000	825	860	894	929	963	997	1032	1066	1101	1135	1170	1204	1238	1272	1307	1341	1376	116	200
1100	861	898	935	971	1008	1044	1081	1118	1155	1191	1228	1265	1302	1338	1375	1411	1448	116	250
1200	897	936	975	1014	1053	1092	1131	1170	1209	1248	1287	1324	1361	1397	1434	1470	1507	116	250
1300	987	1032	1074	1115	1156	1197	1239	1280	1321	1362	1401	1440	1479	1518	1557	1596	1635	116	250
1400	1075	1116	1158	1199	1240	1282	1321	1360	1399	1437	1474	1511	1548	1582	1617	1651	1685	116	250
1500	1146	1190	1233	1277	1318	1360	1399	1437	1474	1511	1548	1584	1619	1653	1688	1722	1756	116	250
1600	1174	1218	1261	1305	1346	1387	1428	1470	1509	1548	1587	1626	1662	1699	1736	1773	1809	139	250
1700	1201	1245	1289	1332	1374	1415	1456	1497	1536	1575	1614	1653	1690	1727	1763	1800	1836	139	250
1800	1293	1337	1380	1424	1465	1506	1548	1589	1628	1667	1706	1745	1782	1818	1855	1892	1928	139	315
1900	1339	1383	1426	1470	1511	1552	1593	1635	1674	1713	1752	1791	1827	1864	1901	1938	1974	139	315
2000	1385	1428	1472	1515	1557	1598	1639	1681	1720	1758	1797	1836	1873	1910	1947	1983	2020	139	315
2100	1431	1474	1518	1561	1603	1644	1685	1727	1766	1804	1843	1882	1919	1956	1992	2029	2066	161	315
2200	1476	1520	1564	1607	1649	1690	1731	1773	1812	1850	1889	1928	1965	2002	2038	2075	2112	161	315
2300	1568	1614	1660	1706	1752	1797	1843	1889	1935	1981	2027	2073	2118	2164	2210	2256	2302	161	315
2400	1614	1660	1706	1752	1797	1843	1889	1935	1981	2027	2073	2118	2164	2210	2256	2302	2348	161	315
2500	1660	1706	1752	1797	1843	1889	1935	1981	2027	2073	2118	2164	2210	2256	2302	2348	2394	161	400
2600	2118	2164	2210	2256	2302	2348	2394	2439	2485	2531	2577	2623	2669	2715	2760	2806	2852	184	400
2700	2164	2210	2256	2302	2348	2394	2439	2485	2531	2577	2623	2669	2715	2760	2806	2852	2898	184	400
2800	2210	2256	2302	2348	2394	2439	2485	2531	2577	2623	2669	2715	2760	2806	2852	2898	2944	184	400
2900	2256	2302	2348	2394	2439	2485	2531	2577	2623	2669	2715	2760	2806	2852	2898	2944	2990	184	400
3000	2339	2389	2439	2490	2541	2591	2641	2692	2742	2793	2843	2894	2944	2994	3045	3096	3146	184	500
3100	2385	2435	2485	2536	2586	2637	2687	2738	2788	2838	2889	2940	2990	3040	3091	3141	3192	221	500
3200	2430	2481	2531	2582	2632	2683	2733	2784	2834	2884	2935	2985	3036	3086	3137	3187	3237	221	500
3300	2476	2527	2577	2628	2678	2729	2779	2829	2880	2930	2981	3031	3081	3132	3183	3233	3283	221	500
3400	2522	2573	2623	2673	2724	2775	2825	2875	2926	2976	3027	3077	3127	3178	3228	3279	3329	221	500
3500	2568	2623	2678	2733	2788	2843	2898	2953	3008	3063	3118	3173	3228	3283	3339	3393	3448	221	2x250
3600	2614	2669	2724	2779	2834	2889	2944	2999	3054	3109	3164	3219	3274	3329	3384	3439	3494	266	2x250
3700	2660	2715	2770	2825	2880	2935	2990	3045	3100	3155	3210	3265	3320	3375	3430	3485	3540	266	2x250
3800	2706	2765	2825	2884	2944	3004	3063	3123	3183	3242	3302	3361	3421	3480	3540	3600	3660	266	2x250
3900	2751	2811	2871	2930	2990	3050	3109	3169	3228	3288	3348	3407	3467	3526	3586	3646	3705	266	2x250
4000	2820	2889	2958	3027	3096	3164	3233	3302	3371	3439	3508	3577	3646	3714	3783	3852	3921	266	2x315
4100	2889	2958	3027	3096	3164	3233	3302	3371	3439	3508	3577	3646	3714	3783	3852	3921	3990	311	2x315
4200	2958	3027	3096	3164	3233	3302	3371	3439	3508	3577	3646	3714	3783	3852	3921	3990	4059	311	2x315
4300	3027	3107	3187	3267	3348	3428	3508	3588	3669	3749	3829	3909	3990	4070	4150	4230	4311	311	2x315
4400	3096	3176	3256	3336	3417	3497	3577	3657	3738	3818	3898	3978	4059	4139	4219	4299	4380	311	2x315
4500	3164	3256	3348	3439	3531	3623	3714	3806	3898	3990	4081	4173	4265	4356	4448	4540	4632	311	2x400
4600	3233	3325	3417	3508	3600	3692	3783	3875	3967	4059	4150	4242	4334	4425	4517	4609	4701	362	2x400
4700	3302	3393	3485	3577	3669	3760	3852	3944	4035	4127	4219	4311	4402	4494	4586	4677	4769	362	2x400
4800	3371	3462	3554	3646	3738	3829	3921	4013	4104	4196	4288	4380	4471	4563	4655	4746	4838	362	2x400
4900	3439	3531	3623	3714	3806	3898	3990	4081	4173	4265	4356	4448	4540	4632	4723	4815	4907	362	2x400
5000	3508	3600	3692	3783	3875	3967	4059	4150	4242	4334	4425	4517	4609	4701	4792	4884	4976	362	2x400

DREI WARIANTE / **Art. Nr 6110** [gastroinoxbau.com](http://gastroinoxbau.com) **Art. Nr 6120** [gastroinoxbau.com](http://gastroinoxbau.com) **Art. Nr 6130**



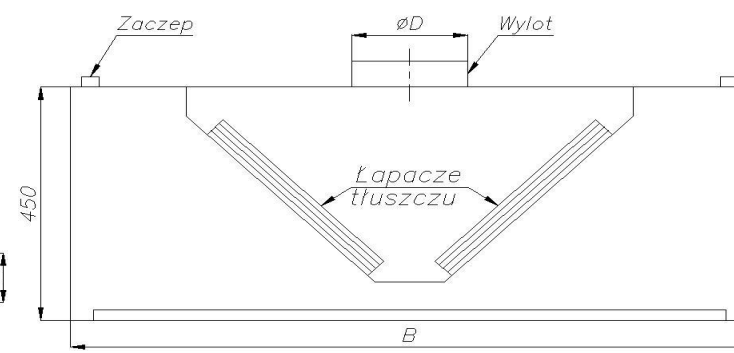
Art. Nr 6110

[gastroinoxbau.com](http://gastroinoxbau.com)



Art. Nr 6120

[gastroinoxbau.com](http://gastroinoxbau.com)



Art. Nr 6130